




Žetale, 24.4.2009

Intelligent Energy  Europe

Daljinsko ogrevanje na lesno biomaso

David Špeh, dipl.org.mang



- Leta 1998 smo pridobili generalno zastopstvo za podjetje FRÖLING
- Do danes pa imamo vgrajenih že več kot 800 sodobnih kurilnih naprav na:
 - POLENA
 - PELETE
 - SEKANCE

- Leta 2006 smo ustanovili podjetje, **EKOEN Družba za proizvodnjo in distribucijo ekološke energije d.o.o.**
- S pomočjo projekta GEF smo zgradili 4 kotlovnice na lesno biomaso,
- Namen, da na lastni koži poskusimo investirat v daljinski sistem, se veliko naučiti in dokazati, da so daljinski sistemi lahko rentabilni.

Mikrosistem Luče

- Dva kotla 500 kW + 110 kW in hranilnik toplote,
- Priključna moč 690 kW,
- Dolžina toplovoda 780 m,
- Prodana količina toplote 560 MWh/letno,
- Ogrevamo 11 objektov.



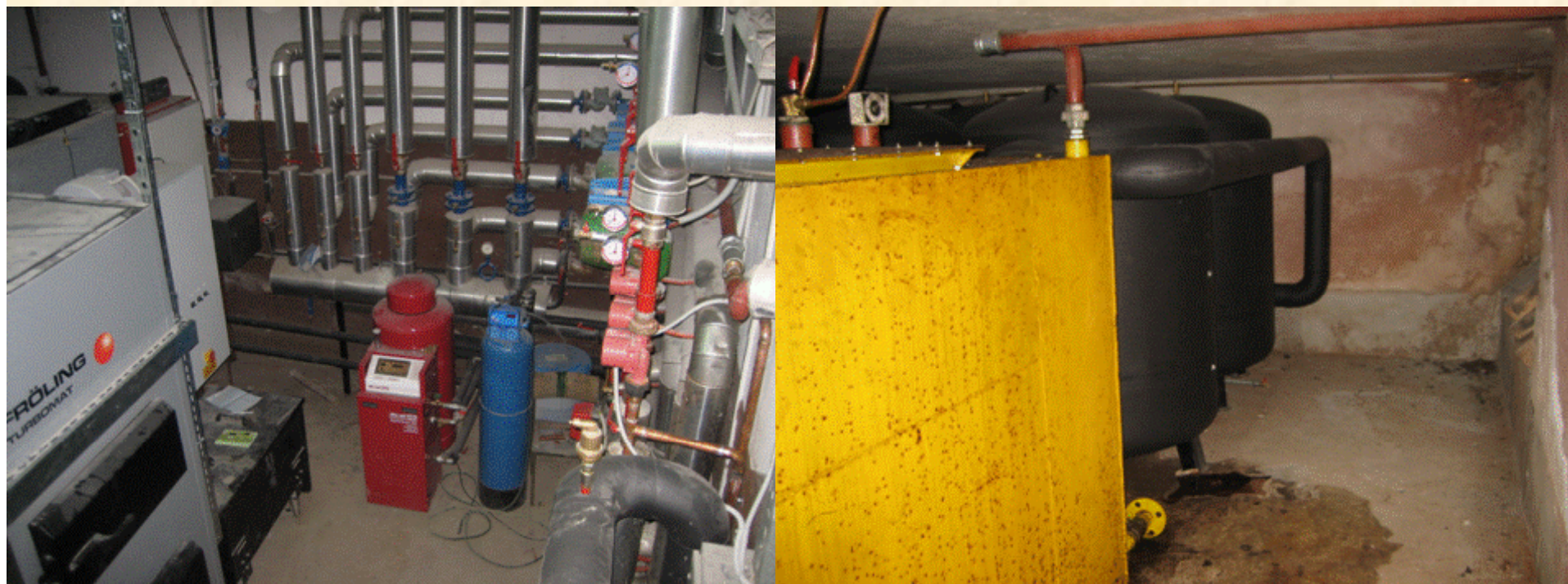
Mikrosistem Podrožnik Mozirje

- Dva kotla 500 kW + 110 kW in hranilnik toplote
- Priključna moč 995 kW,
- Dolžina toplovoda 587 m,
- Prodana količina toplote 900 MWh/letno,
- Ogrevamo 7 objektov.



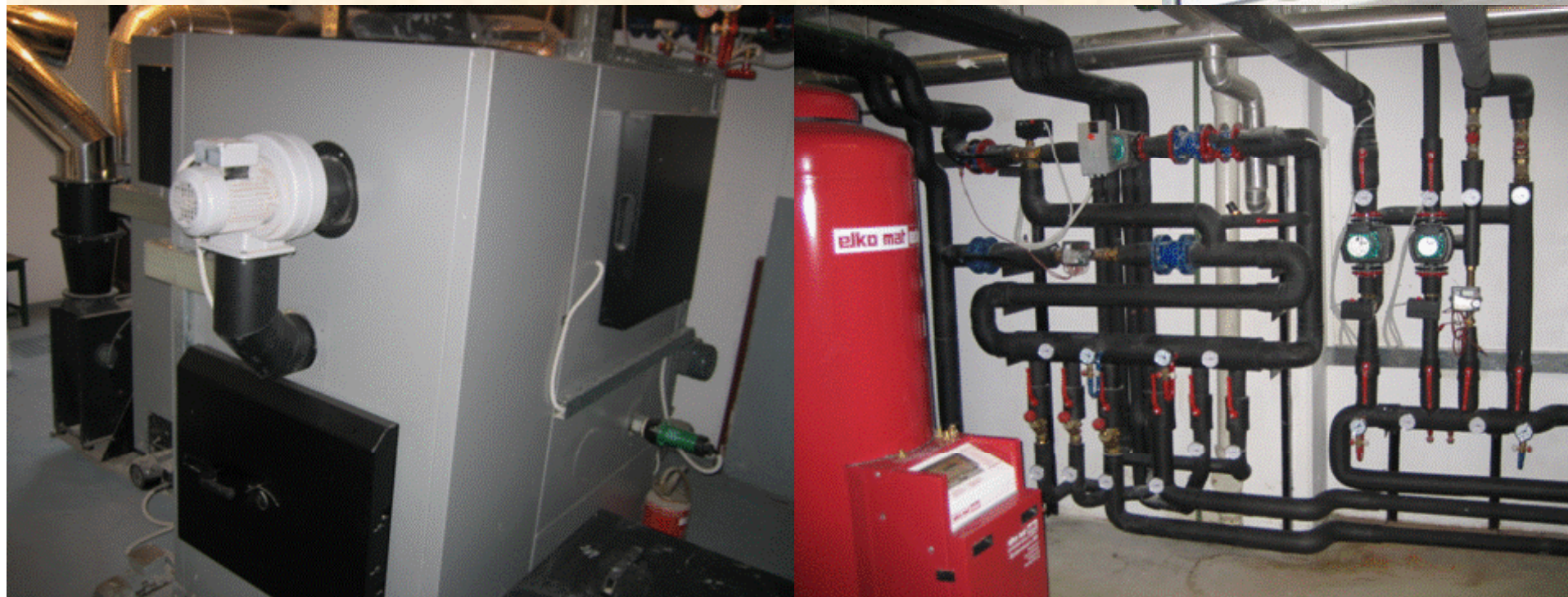
Mikrosistem osnovan šola Mozirje

- En Kotel 500 kW + 300 kW kurilno olje in hranilnik toplote,
- Priključna moč 785 kW,
- Dolžina toplovoda 175 m,
- Prodana količina toplote 750 MWh/letno,
- Ogrevamo 3 objekte.

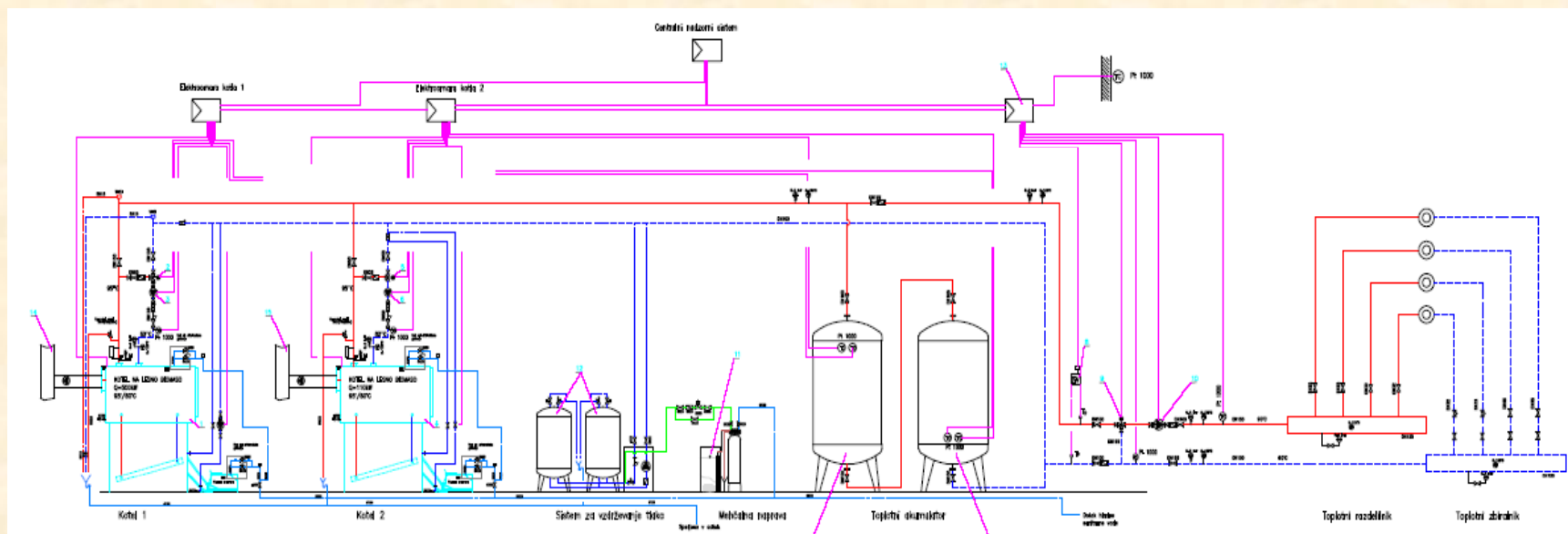


Mikrosistem Solčava

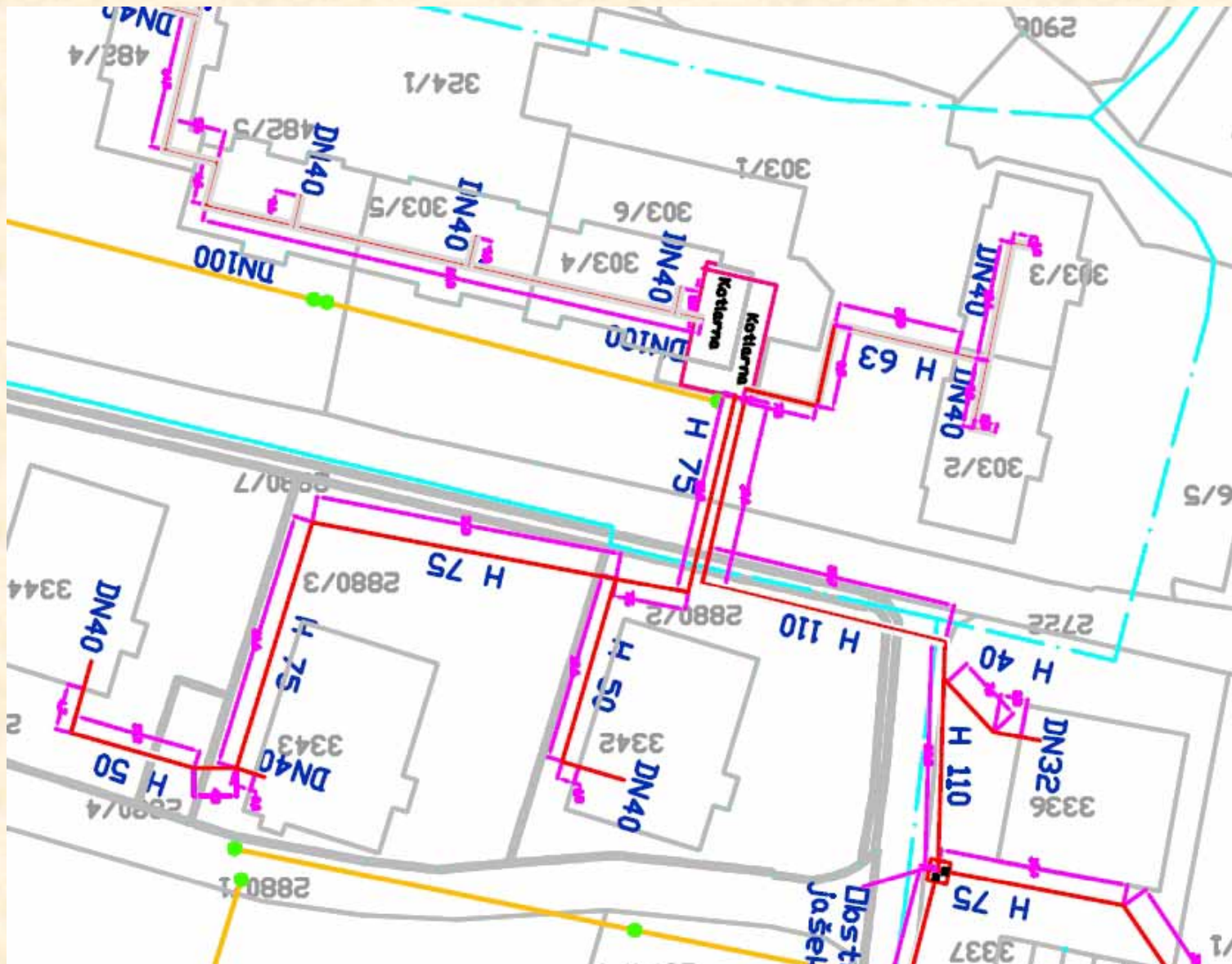
- En Kotel 220 kW in hranilnik toplote,
- Priključna moč 225 kW,
- Dolžina toplovoda 430 m,
- Prodana toplota 360 MWh/letno,
- Ogrevamo 4 objekte.



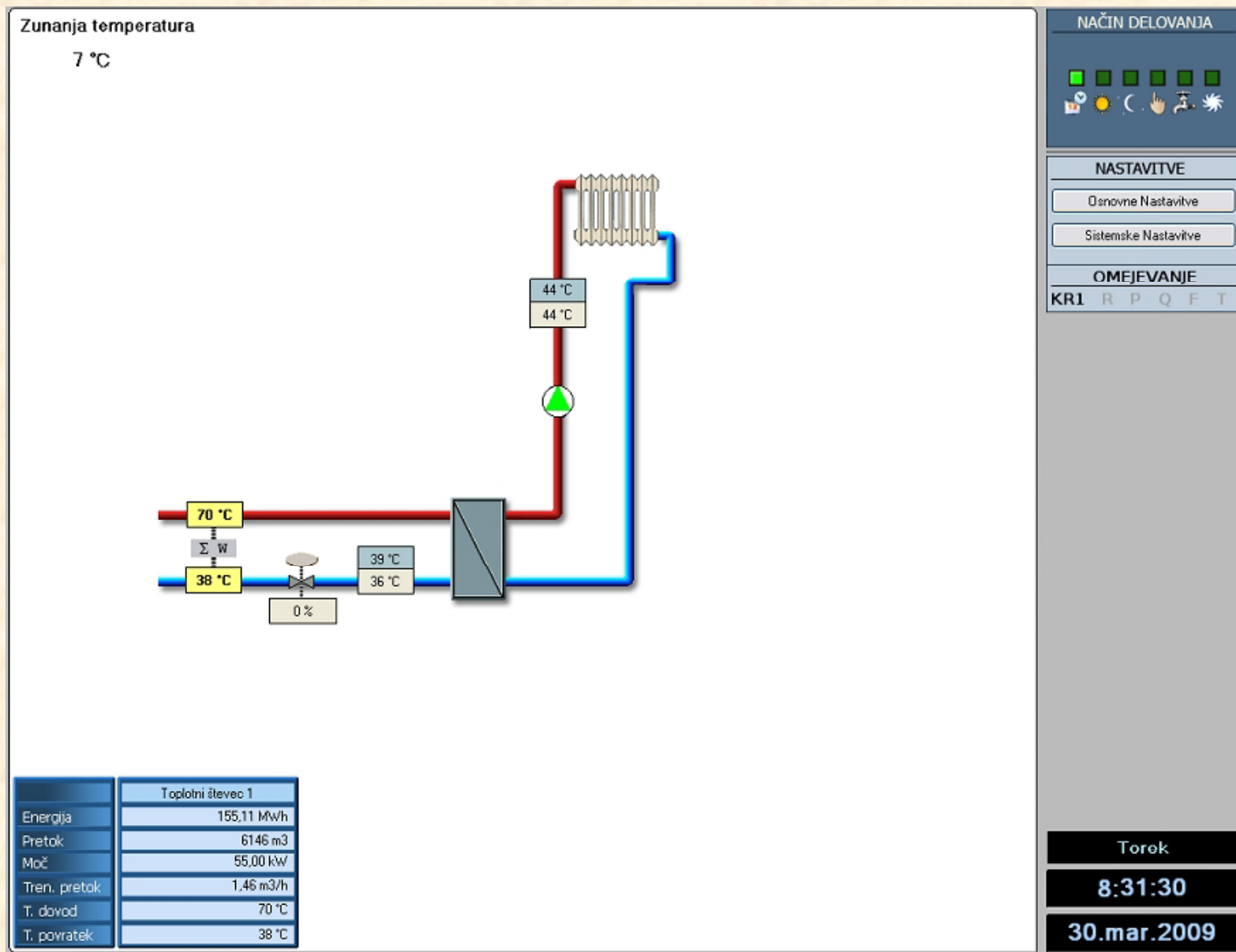
Strojna shema Podrožnik



Načrt toplovodnega omrežja



Daljinski nadzor



Arhiv

Pregled arhiva

Čas	Volariceva 44 - Moč 1 [kW]	Volariceva 44 - Referenca sekundar dovod krog 1 [°C]	Volariceva 44 - Temperatura sekundar dovod krog 1 [°C]	Volariceva 44 - Temperatura dovod števec 1 [°C]	Volariceva 44 - Temperatura povratek števec 1 [°C]	Volariceva 44 - Temperatura zunanja [°C]	Volariceva 44 - Trenutni pretok 1 [m ³ /h]
30.3.2009 1:00:00	0,0	255,0	24,0	25,0	26,0	11,0	0,0
30.3.2009 1:15:00	0,0	255,0	24,0	25,0	28,0	10,0	0,0
30.3.2009 1:30:00	0,0	255,0	24,0	25,0	27,0	11,0	0,0
30.3.2009 1:45:00	0,0	255,0	23,0	24,0	27,0	10,0	0,0
30.3.2009 2:00:00	0,0	255,0	23,0	24,0	27,0	11,0	0,0
30.3.2009 2:15:00	0,0	255,0	23,0	24,0	27,0	11,0	0,0
30.3.2009 2:30:00	0,0	255,0	23,0	24,0	26,0	11,0	0,0
30.3.2009 2:45:00	0,0	255,0	23,0	24,0	26,0	11,0	0,0
30.3.2009 3:00:00	0,0	255,0	22,0	24,0	26,0	10,0	0,0
30.3.2009 3:15:00	0,0	255,0	22,0	23,0	26,0	11,0	0,0
30.3.2009 3:30:00	0,0	255,0	22,0	23,0	25,0	11,0	0,0
30.3.2009 3:45:00	0,0	255,0	22,0	23,0	25,0	10,0	0,0
30.3.2009 4:00:00	0,0	255,0	22,0	23,0	25,0	10,0	0,0
30.3.2009 4:15:00	0,0	255,0	22,0	23,0	25,0	10,0	0,0
30.3.2009 4:30:00	0,0	32,0	22,0	27,0	23,0	11,0	0,1
30.3.2009 4:45:00	37,0	36,0	35,0	50,0	32,0	11,0	1,9
30.3.2009 5:00:00	28,0	40,0	44,0	58,0	42,0	11,0	1,5
30.3.2009 5:15:00	22,0	40,0	43,0	75,0	42,0	11,0	0,6
30.3.2009 5:30:00	17,0	41,0	41,0	79,0	40,0	10,0	0,4
30.3.2009 5:45:00	13,0	40,0	40,0	70,0	40,0	11,0	0,4
30.3.2009 6:00:00	12,0	41,0	39,0	67,0	39,0	10,0	0,4
30.3.2009 6:15:00	13,0	41,0	39,0	67,0	38,0	10,0	0,4
30.3.2009 6:30:00	15,0	41,0	40,0	69,0	39,0	10,0	0,5
30.3.2009 6:45:00	15,0	40,0	40,0	68,0	39,0	11,0	0,5
30.3.2009 7:00:00	15,0	41,0	40,0	67,0	39,0	10,0	0,5
30.3.2009 7:15:00	14,0	41,0	39,0	66,0	39,0	10,0	0,5
30.3.2009 7:30:00	11,0	40,0	38,0	54,0	38,0	11,0	0,6
30.3.2009 7:45:00	17,0	42,0	41,0	57,0	40,0	9,0	0,9
30.3.2009 8:00:00	19,0	43,0	43,0	61,0	41,0	8,0	0,9
Povprečje	7,5	157,2	30,3	41,7	32,0	10,5	0,3
Minimum	0,0	32,0	22,0	23,0	23,0	8,0	0,0
Maximum	37,0	255,0	44,0	79,0	42,0	11,0	1,9

Izbrane meritve

- Volariceva 44: Moč 1: [kW]
- Volariceva 44: Referenca sekundar dovod krog 1: [°C]
- Volariceva 44: Temperatura sekundar dovod krog 1: [°C]
- Volariceva 44: Temperatura dovod števec 1: [°C]
- Volariceva 44: Temperatura povratek števec 1: [°C]
- Volariceva 44: Temperatura zunanja: [°C]

Dodaj meritve Odstrani meritev odstrani vse

marec 2009

pon	tor	sre	čet	pet	sob	ned
23	24	25	26	27	28	1
2	3	4	5	6	7	8
9	10	11	12	13	14	15
16	17	18	19	20	21	22
23	24	25	26	27	28	29
30	31	1	2	3	4	5

Danes: 30.3.2009

En dan Tri dni En teden En mesec Do: Neomejeno

marec 2009

pon	tor	sre	čet	pet	sob	ned
23	24	25	26	27	28	1
2	3	4	5	6	7	8
9	10	11	12	13	14	15
16	17	18	19	20	21	22
23	24	25	26	27	28	29
30	31	1	2	3	4	5

Danes: 30.3.2009

Izvoz v Excel Predogled Natisni

Avto osveževanje ob spremembi datuma Št. decimalk: 1

Filtriranje (prikazuj samo) Računarni povezava (črtno)

Cena toplotne energije

- Uporabniki, ki so priključene na toplovod se znebijo stroškov servisiranja in vzdrževanja kurilnih naprav, prav tako pa ne potrebujejo več dimnikarskih storitev in servisiranja kotlov. Cena energije je razdeljena na dva dela in sicer na fiksni del in variabilni del. Cena iz daljinskega sistema je za uporabnika cca. 10% nižja kot je cena fosilnih goriv.
- Povprečen letni strošek uporabnika, ki ima vgrajeno 20 kW toplotno postajo znaša med 950 € in 1.450 €.

- Pridobivanje dokumentacije za mikromreže Luče, Mozirje in Solčava je trajalo približno leto in pol!
- Gradnja in postavitve opreme s toplovodi pa 4 mesece!

Priporočila investitorjem

- Projekta se je potrebno lotiti z vso resnostjo,
- Z odjemalci je potrebo skleniti najmanj 15 letne pogodbe,
- Velikost kotlovnice je potrebno že v projektu pravilno dimenzionirati in čim manj graditi na rezervo,
- Ko se pokažejo novi kupci energije se kotlovnica dogradi z dodatnim kotlom,
- Kupuje naj se profesionalna in preizkušena oprema, ki ima zagotovljeno delovanje, življenjsko dobo in servis,
- Vsaka kotlovnica je projekt zase, zato tudi ni nujno, da je cena energije povsod enaka.

Pet korakov za izvedbo projekta:

- idejno zasnovo, ki nam pokaže okvirno prodajo energije in strošek investicije,
- iskanje virov financiranja,
- pridobitev koncesije (javno zasebnega partnerstva) ali pogodbenega partnerstva za prodajo energije, ki mora trajati več kot petnajst let,
- izdelava projekta,
- izgradnja sistema in obratovanje.

Reference pri izgradnji daljinskih sistemov ogrevanja na lesno biomaso

- Štiri lastne kotlovnice zgrajene na podlagi koncesij,
- V letu 2008 smo izvedli pri naših strankah šest daljinskih sistemov na podlagi pogodbenega partnerstva in en sistem na podlagi koncesije,
- Izkušnje z načrtovanji sistemov in pridobivanju evropskih sredstev,
- Izkušnje z upravljanjem kotlovnice in daljinskih sistemov.

Hvala za pozornost

